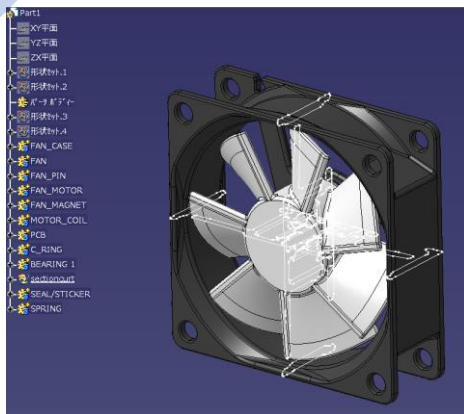
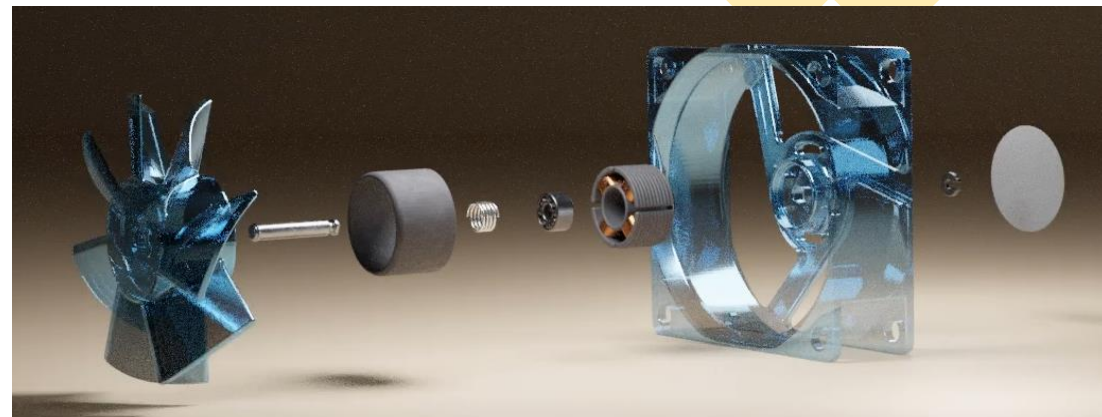


外観CG + 動画作成作業事例

弊社では、CG作成ソフトウェアを使って、質感・動作を加え、アニメーション動画作成を行います。



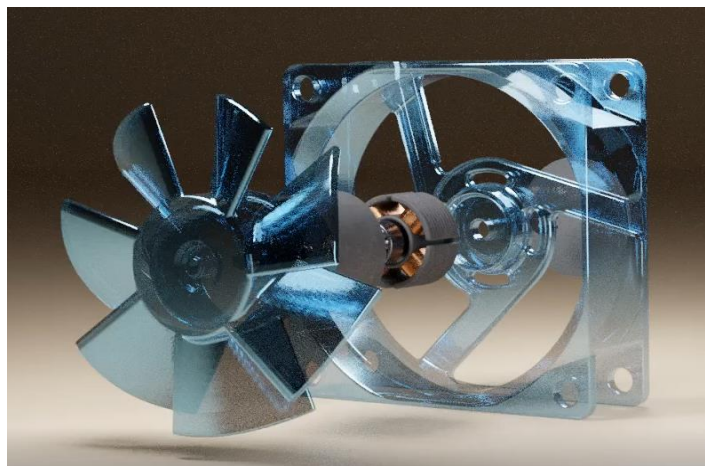
CADデータ



CGソフトウェアで質感、動作などを設定

用途例

- ・展示会などプロモーションビデオ(製品)
- ・教育用構造アニメーション
- ・データ作成など開発工程動画
- ・打合せ資料
- ・製品組み立て説明書 など



逆再生(戻す)動作
一部だけループ再生設定可能



サンプル:CPUファン
動画時間:13sec
動画製作期間:2日

※ サンプルアニメーションファイルは、別途送付も可能