

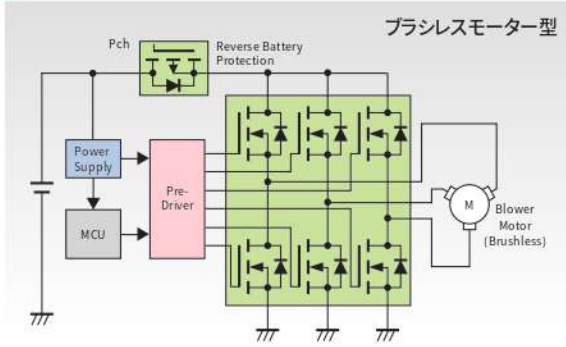
アプリケーション：空調システム (HVAC)、LEDヘッドライト、エアバッグ

空調システム (HVAC) – ブLOWER



燃費向上のために、各種モーターのブラシレス化が進み、モーター駆動、バッテリー逆接保護に使用されるMOSFETは低損失化が求められています。導通損失を低減するためにアルミニウムよりも抵抗値の低い銅を素材にしたCuコネクタ構造を採用した製品を展開しています。

■ システム構成図



■ 推奨製品

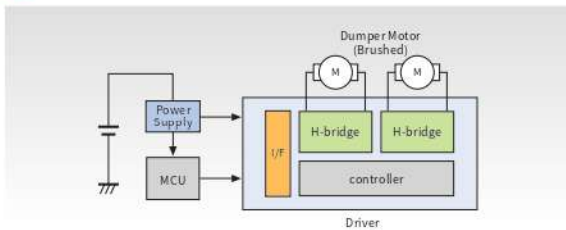
ブロック	タイプ	パッケージ	品番	極性/世代	特長	AEC
モーター駆動 バッテリー逆接保護	MOSFET	DPAK+	TPD7104AF	BiCDプロセス	1ch high side Nch MOSFET Gate drive.	○
			TK100S04N1L	Nch/VIII	40 V/100 A/2.3 mΩ最大	
			TK1R4S04PB	Nch/IX	40 V/120 A/1.35 mΩ最大	
			TK5S510N1	Nch/VIII	100 V/55 A/6.5 mΩ最大	○
			TJ60S04M3L TJ80S04M3L	Pch/VI	-40 V/-60 A/6.3 mΩ最大 -40 V/-80 A/5.2 mΩ最大	
ブリッドライバー	IPD	WQFN-32	TPD7212F	BiCDプロセス	3 Phase Full Bridge Nch MOSFET Gate drive.	○
	MCD	LQFP64	TB9080FG	BiCDプロセス	正弦波駆動による静音制御 自動進角制御による高効率駆動	○
電源	レギュレーター	SSOP20	TB9005FNG		シングル出力 (外付けトランジスター) LDO (5V) Watchdog timer, Topr: -40~125°C	○
			TTA005	PNP	-50 V/-5 A/h FE200最小	-
			TTB002		-60 V/-6 A/h FE100最小	-

空調システム (HVAC) – ダンパー



自動車用空調システム (HVAC) に複数搭載されるダンパー向けに、低オン抵抗で複数チャネルの制御が可能なドライバーを内蔵した製品や、細かい温度調整等をシステム側とLIN通信で制御するドライバー内蔵製品をラインアップしております。

■ システム構成図



■ 推奨製品

ブロック	タイプ	パッケージ	品番	極性/世代	特長	AEC
モーター駆動	モーター ドライバー	SSOP24	TB9101FNG	BiCDプロセス	2 ch H-Bridge, 1.2 Ω (±0.5 A), Topr: -40~125°C	○
			TB9102FNG		6 ch Half-bridge, 1.0 Ω (±0.5 A), Topr: -40~125°C	○
			TB9056FNG		LIN-Slave 1 ch H-Bridge, 1.0 Ω (±0.5 A), Topr: -40~125°C (Classic Checksum)	-
			TB9058FNG		LIN-Slave 1 ch H-Bridge, 1.0 Ω (±0.5 A), Topr: -40~125°C (Enhanced Checksum)	○

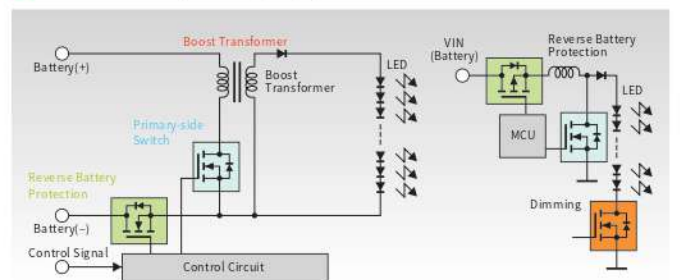
LEDヘッドライト

方向指示器を始め車載の照明機器がバルブ (電球) からLEDへ置き換わっています。LEDを点灯させるDC-DCコンバーターには耐圧60V以上のMOSFETなどが数多く使用されます。

■ 推奨製品

機能ブロック	製品分類	パッケージ	品番
Booster Circuit	MOSFET	DPAK+	P.20-21を参照ください。
		SOP Advance	
Reverse Battery Protection	MOSFET	DPAK+	
		SOP Advance	
		SOT-23F	
Dimming	MOSFET	SOT-23F	
		TSOP6F	

■ アプリケーションブロック図



エアバッグ

ECUの電源部にフェールセーフスイッチとしてMOSFET等が使われています。

■ 推奨製品

機能ブロック	製品分類	パッケージ	品番
Fail-Safe Switch	MOSFET	SOP Advance (WF)	P.21を参照ください。
		DSOP Advance (WF)	

■ アプリケーションブロック図

