

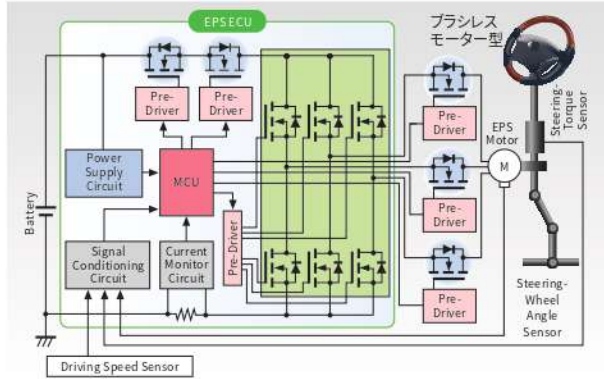
アプリケーション：電動パワーステアリング (EPS)

電動パワーステアリング (EPS)

燃費向上のため搭載が進む電動パワーステアリング (EPS) のモータードライバー、電源、モーターリレー用のパワー-MOSFETを中心としたシステム構成図です。



■ システム構成図



■ EPS制御評価ボード



■ EPSリファレンスモデル



■ 推奨製品

ブロック	タイプ	パッケージ	品番	極性/世代	特長	AEC
モーター駆動 バッテリー 逆接続保護	IPD	PSS	TPD7104AF	BICDプロセス	1ch high side Nch MOSFET Gate drive.	○
			TK65S04N1L	Nch/VIII	40 V/65 A/4.3 mΩ最大	○
	MOSFET	DPAK+	TK1R4S04PB	Nch/IX	40 V/120 A/1.35 mΩ最大	○
			TJ40S04M3L	Pch/VI	-40 V/-40 A/9.1 mΩ最大	○
			TJ60S04M3L	Pch/VI	-40 V/-60 A/6.3 mΩ最大	○
			TJ80S04M3L	Pch/VI	-40 V/-80 A/5.2 mΩ最大	○
	SOP Advance (WF)	DSOP Advance (WF)	TPHR7904PB	Nch/IX	40 V/150 A/0.79 mΩ最大	○
			TPH1R104PB	Nch/IX	40 V/120 A/1.14 mΩ最大	○
			TPWR7904PB	Nch/IX	40 V/150 A/0.79 mΩ/175°C	○
			TPW1R104PB	Nch/IX	40 V/120 A/1.14 mΩ/175°C	○

ブロック	タイプ	パッケージ	品番	極性/世代	特長	AEC	
ブリッドライバー	MCD	LQFP64	TB9081FG	BICD プロセス	Safety Relay (5 ch)内蔵 異常検出時の動作を選択可能 監視回路の初期診断機能を内蔵	○	
		HTSSOP48	TB9052FNG		1ch Hブリッドドライバー (別付) Nch FETモーター 電流検出回路内蔵	○	
		LQFP48	TB9057FG		1ch Hブリッドドライバー (別付) Nch FETモーター 電流検出回路内蔵、モーター駆動方向検出回路内蔵	○	
電源	レギュレーター	HTSSOP48	TB9044AFNG	-	マルチ出力 (出力ランスタター内蔵) LD01(SV), トラッカー3ch, Window-Watchdog timer, ToPr = 40~150°C	○	
		HTSSOP48	TB9045FNG-110 TB9045FNG-120 TB9045FNG-125 TB9045FNG-150		マルチ出力 (出力ランスタター内蔵) 、トラッカー3ch, DCDC1(1.1/1.2/1.25/1.5V), LD01(SV) Window-Watch dog timer, ToPr = 40~150°C	○	
	シヨトキーハ リアライオト	M-FLAT	CMS3040A		40 V、3 A、VF=0.55V (max), Tj=150°C	○	
	MOSFET	SO-T-23F	SSM3K333R		Nch・ U-MOS VII	30 V、6 A、42 mΩ最大、Tch=150°C	○

▼ 3相ブラシレスEPS向け TB9081FG

EPS等の大電流アプリをターゲットとした 3相ブラシレスモーター用ブリッドライバーIC

- FET外付けタイプの3相ブリッドライバー
- H/Lサイド用のチャージポンプ回路
- 高速ブリッドライバー回路
- Safety Relay (5 ch)
- 高速モーター電流検出回路
- 各種検出回路
各電源の低電圧検出、過熱検出、外付けFETシヨト検出
検出回路の初期診断
- SPI通信により異常時のブリッドライバー動作設定可能
- SPI通信により本ICの異常状態をリード可能

<概要>

- 最大電圧: 40 Vpeak (load dump)
- 動作電源電圧範囲: 4.5~28 V
- PWM動作周波数: 20 kHz
- 動作温度: Ta = -40~125°C
- パッケージ: LQFP64

