

## ●FCコーターSシリーズ

コンパクトな低コストコーターです。塗布ヘッドは選択できます



項目	主な仕様
塗工方式	選択方式
塗工幅	250mm程度
基材幅	280mm
巻出し・巻取り・ラミ巻出し	テーパコーン方式 Max φ200mm
塗工速度	0.1~1.0m/min
主軸(搬送)	インフィードニップ
張力	巻出し・ラミ巻出しブレーキ制御 巻取りトルクモータ制御
乾燥温度	Max 150°C(熱風発生装置)
乾燥炉長	600mm

●装置の仕様サイズなどお気軽にお問い合わせください。

**株式会社コアボックスジャパン**

URL : <http://www.ares-cbj.co.jp>

本社

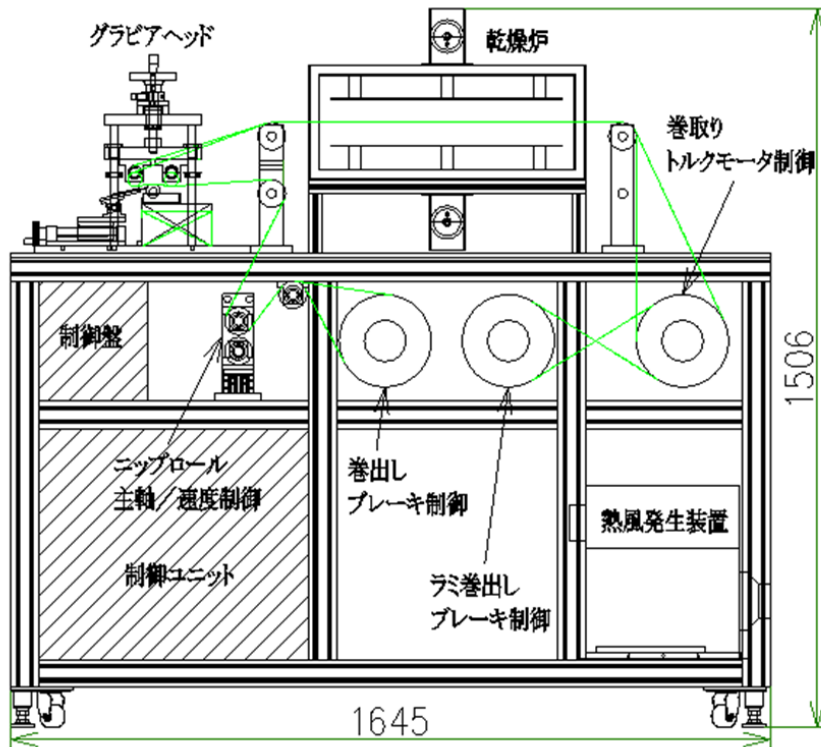
〒661-0011 兵庫県尼崎市東塚口町2-4-29  
TEL : 06-6427-2000 FAX : 06-6427-2112

技術センター

〒669-1528 兵庫県三田市駅前町16-1  
TEL : 079-588-8801 FAX : 079-558-8802

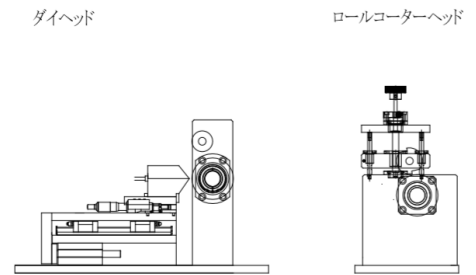
# ●FCコーターSシリーズ

コンパクトな低コストコーターです。塗布ヘッドは選択できます



## 選べる塗布ヘッド

ダイヘッド、ロールコーターヘッド、  
バーコーターヘッド等  
塗布ヘッドの例



項目	主な仕様
塗工方式	選択方式
塗工幅	250mm程度
基材幅	280mm
巻出し・巻取り・ラミ巻出し	テーパコーン方式 Max φ200mm
塗工速度	0.1~1.0m/min
主軸(搬送)	インフィードニップ
張力	巻出し・ラミ巻出しブレーキ制御 巻取りトルクモータ制御
乾燥温度	Max 150°C(熱風発生装置)
乾燥炉長	600mm

●装置の仕様サイズなどお気軽にお問い合わせください。

**株式会社コアボックスジャパン**

URL : <http://www.ares-cbj.co.jp>

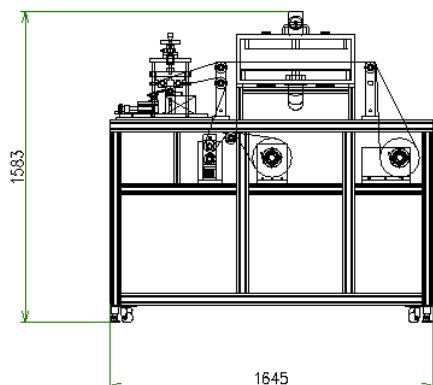
本社  
〒661-0011 兵庫県尼崎市東塚口町2-4-29  
TEL : 06-6427-2000 FAX : 06-6427-2112

技術センター  
〒669-1528 兵庫県三田市駅前町16-1  
TEL : 079-588-8801 FAX : 079-558-8802

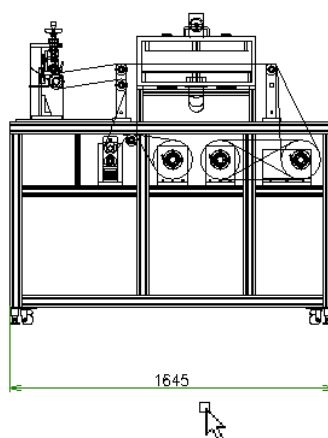
## ●FCコーターSシリーズ（バリエーション）

インフィード／アウトフィード、熱ラミネート、合紙巻出し／巻取りなどの搬送システムの搭載を選択することが可能です。乾燥炉数も自由に選択できます。

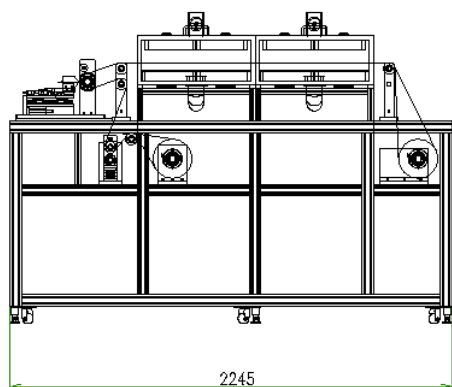
小径グラビアヘッド  
+ 巻出し+インフィード  
+ 乾燥炉600mm+巻取り



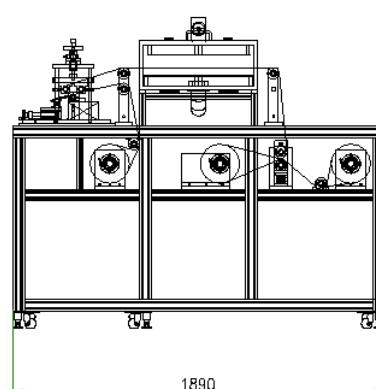
ロールコーターヘッド  
+ 巻出し+インフィード  
+ 乾燥炉600mm+巻取り  
+ 合紙巻出し



ダイヘッド  
+ 巻出し+インフィード  
+ 乾燥炉600mm×2炉  
+ 巻取り



小径グラビアヘッド  
+ 巻出し+乾燥炉600mm  
+ 熱ラミネートシステム（アウトフィード）  
+ ラミネート巻出し+巻取り



●装置の仕様サイズなどお気軽にお問い合わせください。

**株式会社コアボックスジャパン**

URL : <http://www.ares-cbj.co.jp>

本社  
〒661-0011 兵庫県尼崎市東塚口町2-4-29  
TEL : 06-6427-2000 FAX : 06-6427-2112

技術センター  
〒669-1528 兵庫県三田市駅前町16-1  
TEL : 079-588-8801 FAX : 079-558-8802