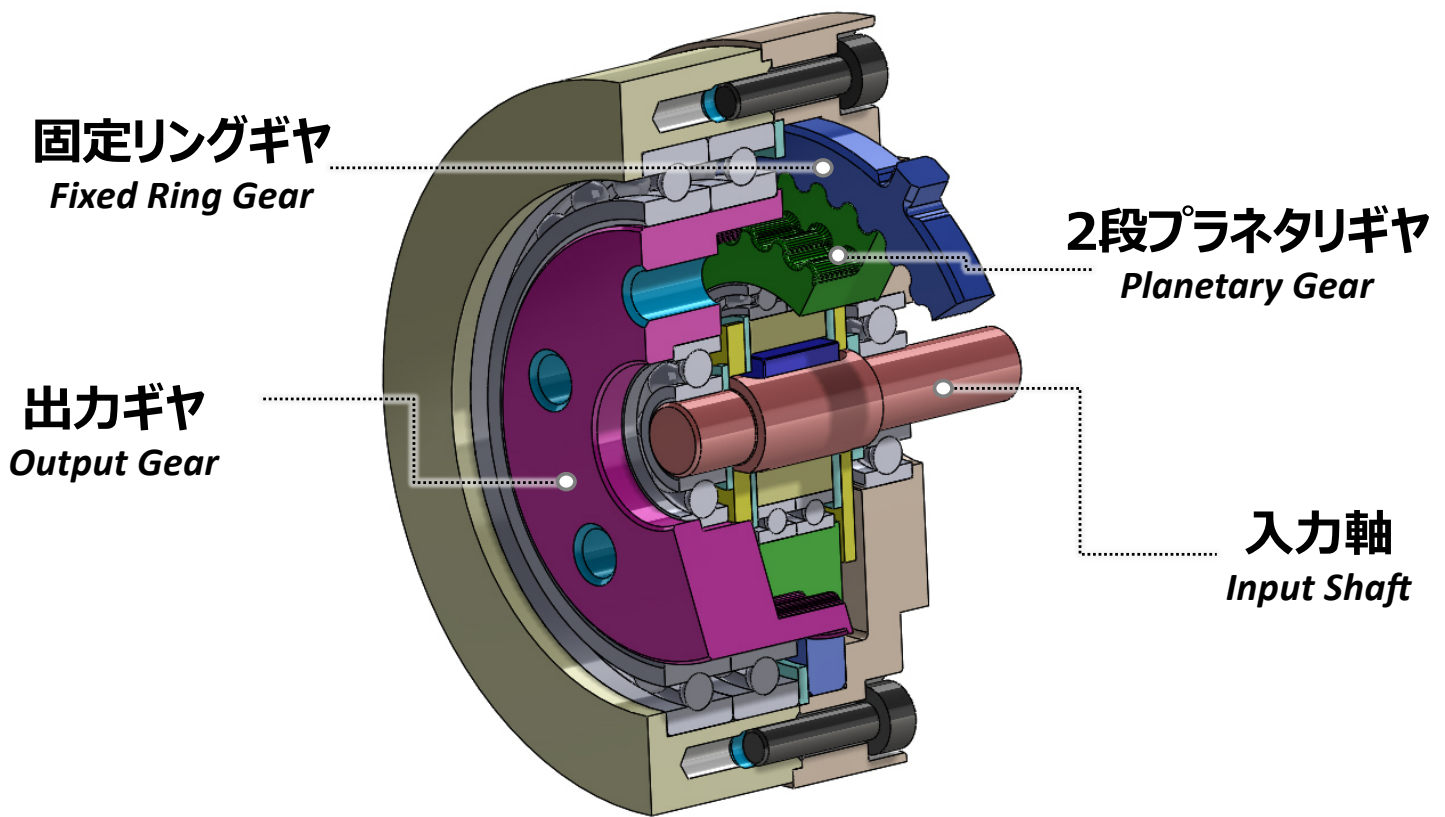


# R125小型タイプ<sup>®</sup> R125 Small Type



## Ⓔ サイズ *Size*

ハウジング外径：φ60mm

*Housing size*

入力軸内径：φ6mm

*Diameter of Input Shaft*

全長：30mm

*Total Length*

## Ⓔ スペック *Specifications*

減速比：125

*Reduction Ratio*

最大トルク：10Nm

*Maximum Torque*

実測効率：50%（出力軸負荷10Nm）

*Efficiency*

想定増速効率：45%（出力軸負荷10Nm）

*Expected Acceleration Efficiency*

## Ⓔ 特徴 *Features*

- ・モーターと同心で出力できる *Output shaft is concentric with Motor*
- ・小型・高減速比・高トルク *Small size, High Reduction Ratio, and High Torque*
- ・プレス加工に最適な高効率歯形を使用

*High Efficiency Gear Curve which is suitable for stamping*