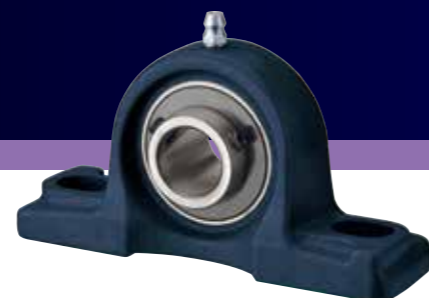
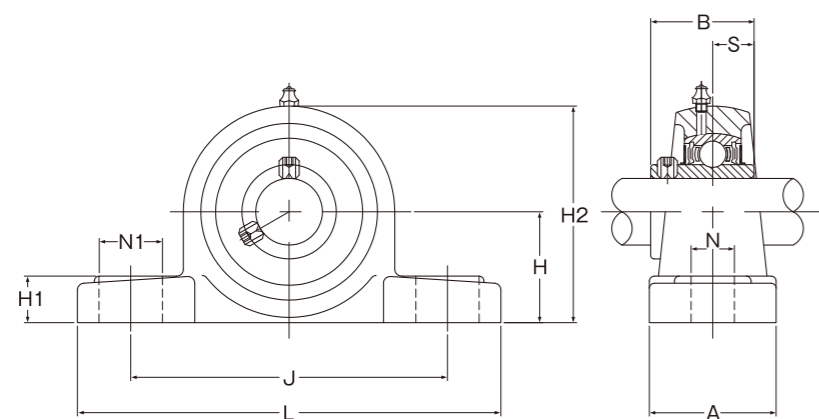


ベアリングユニット BEARING UNITS



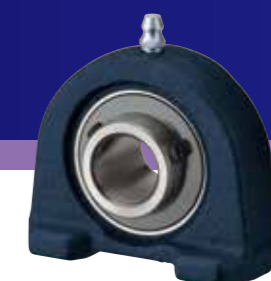
ピロー形ユニット〈UCP形〉 PILLOW UNITS 〈UCP〉



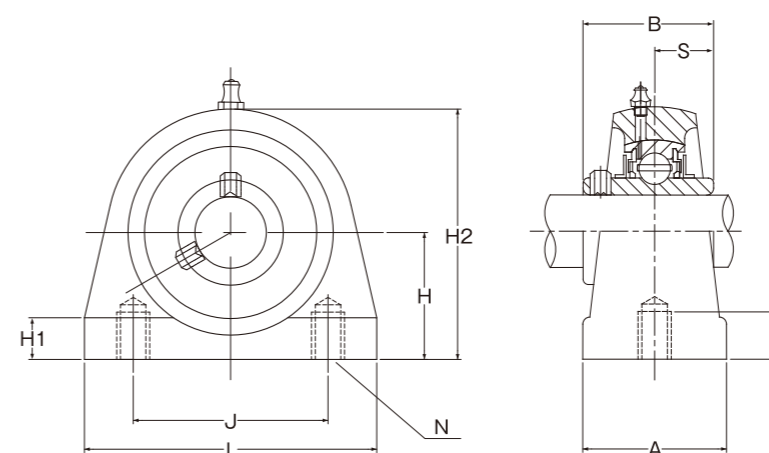
■標準仕様
Standard Specification

軸受 Bearing	SUJ2(相当) (Quite)
軸受箱 Housing	FC200(相当) (Quite)
潤滑 Lubricant	リチウム系グリース Lithium Greases

RoHS



ピロー形ユニット〈UCPA形〉 PILLOW UNITS 〈UCPA〉



■標準仕様
Standard Specification

軸受 Bearing	SUJ2(相当) (Quite)
軸受箱 Housing	FC200(相当) (Quite)
潤滑 Lubricant	リチウム系グリース Lithium Greases

RoHS

軸径 Shaft Dia (mm)	ユニット型番 Unit Number	主要寸法(mm) Main Dimensions(mm)										取付け ボルト サイズ Bolt Size	軸受箱 型番 Housing Number	軸受 型番 Bearing Number	重量 (kg) Weight (Kg) Reference
		H	L	A	J	N	N1	H1	H2	B	S				
17	UCP203	30.2	127	36	95	13	19	13	60	31.0	12.7	M10	P203	UC203	0.60
20	UCP204	33.3	127	38	96	13	19	14	65	31.0	12.7	M10	P204	UC204	0.66
25	UCP205	36.5	140	38	105	13	19	15	71	34.1	14.3	M10	P205	UC205	0.80
30	UCP206	42.9	165	48	121	17	21	17	83	38.1	15.9	M14	P206	UC206	1.20
35	UCP207	47.6	167	48	127	17	21	18	93	42.9	17.5	M14	P207	UC207	1.70
40	UCP208	49.2	184	54	137	17	21	18	98	49.2	19.0	M14	P208	UC208	2.10
45	UCP209	54.0	190	54	146	17	21	20	106	49.2	19.0	M14	P209	UC209	2.40
50	UCP210	57.2	206	60	159	20	25	21	114	51.6	19.0	M16	P210	UC210	2.90

※上記型番以外も製造可能です。お気軽にお問い合わせください。
※We can also produce bearings out of the list. Please contact us if you need to.

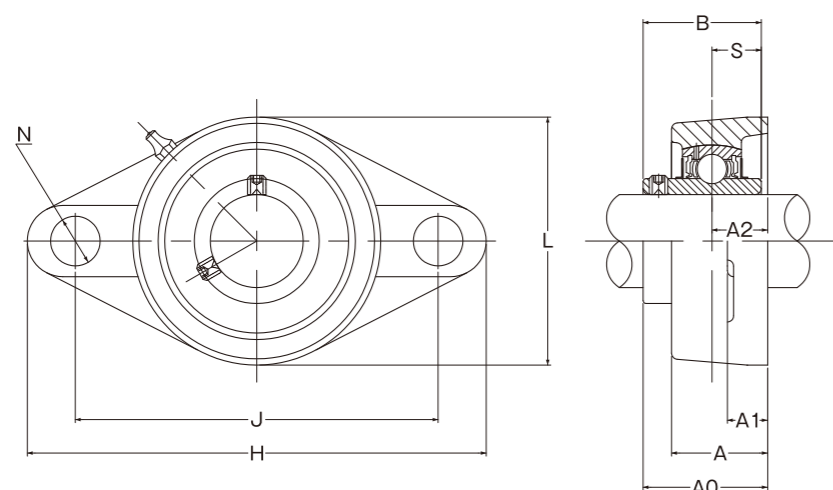
軸径 Shaft Dia (mm)	ユニット型番 Unit Number	主要寸法(mm) Main Dimensions(mm)										軸受箱 型番 Housing Number	軸受 型番 Bearing Number	重量 (kg) Weight (Kg) Reference
		H	L	A	J	N	H1	H2	φ	B	S			
17	UCPA203	30.2	76	38	52	M10×1.5	8	62	14	31	12.7	PA203	UC203	0.60
20	UCPA204	30.2	76	38	52	M10×1.5	8	62	14	31	12.7	PA204	UC204	0.60
25	UCPA205	36.5	84	38	56	M10×1.5	10	72	15	34.1	14.3	PA205	UC205	0.80
30	UCPA206	42.9	94	48	66	M14×2.0	10	84	18	38.1	15.9	PA206	UC206	1.25
35	UCPA207	47.6	110	48	80	M14×2.0	12	95	20	42.9	17.5	PA207	UC207	1.70
40	UCPA208	49.2	116	54	84	M14×2.0	12	100	20	49.2	19.0	PA208	UC208	2.00
45	UCPA209	54.2	120	54	90	M14×2.0	12	108	20	49.2	19.0	PA209	UC209	2.20
50	UCPA210	57.2	130	60	94	M16×2.0	14	116	25	51.6	19.0	PA210	UC210	2.80

※上記型番以外も製造可能です。お気軽にお問い合わせください。
※We can also produce bearings out of the list. Please contact us if you need to.

ベアリングユニット BEARING UNITS



ひしフランジ形ユニット〈UCFL形〉 RHOMBUS FLANGED UNITS 〈UCFL〉



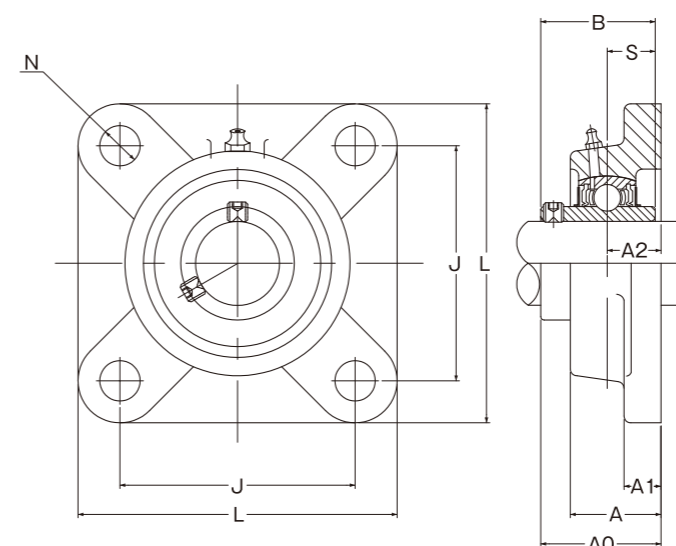
■標準仕様
Standard Specification

軸受 Bearing	SUJ2(相当) (Quite)
軸受箱 Housing	FC200(相当) (Quite)
潤滑 Lubricant	リチウム系グリース Lithium Greases

RoHS



角フランジ形ユニット〈UCF形〉 SQUARE FLANGED UNITS 〈UCF〉



■標準仕様
Standard Specification

軸受 Bearing	SUJ2(相当) (Quite)
軸受箱 Housing	FC200(相当) (Quite)
潤滑 Lubricant	リチウム系グリース Lithium Greases

RoHS

軸径 Shaft Dia (mm)	ユニット型番 Unit Number	主要寸法(mm) Main Dimensions(mm)										取付け ボルト サイズ Bolt Size	軸受箱 型番 Housing Number	軸受 型番 Bearing Number	重量 (kg) Weight (Kg) Reference
		H	L	A	J	N	A1	A2	A0	B	S				
17	UCFL203	113	60	25.5	90	12	12	15	33.3	31.0	12.7	M10	FL203	UC203	0.49
20	UCFL204	113	60	25.5	90	12	12	15	33.3	31.0	12.7	M10	FL204	UC204	0.47
25	UCFL205	130	68	27	99	16	14	16	35.8	34.1	14.3	M14	FL205	UC205	0.63
30	UCFL206	148	80	31	117	16	13	18	40.2	38.1	15.9	M14	FL206	UC206	0.85
35	UCFL207	161	90	34	130	16	16	19	44.4	42.9	17.5	M14	FL207	UC207	1.20
40	UCFL208	175	100	36	144	16	16	21	51.2	49.2	19.0	M14	FL208	UC208	1.60
45	UCFL209	188	108	38	148	19	18	22	52.2	49.2	19.0	M14	FL209	UC209	1.90
50	UCFL210	197	115	40	157	19	18	22	54.6	51.6	19.0	M16	FL210	UC210	2.30

※上記型番以外も製造可能です。お気軽にお問い合わせください。
※We can also produce bearings out of the list. Please contact us if you need to.

軸径 Shaft Dia (mm)	ユニット型番 Unit Number	主要寸法(mm) Main Dimensions(mm)									取付け ボルト サイズ Bolt Size	軸受箱 型番 Housing Number	軸受 型番 Bearing Number	重量 (kg) Weight (Kg) Reference
		L	A	J	N	A1	A2	A0	B	S				
17	UCF203	86	25.5	64	12	12	15	33.3	31.0	12.7	M10	F203	UC203	0.62
20	UCF204	86	25.5	64	12	12	15	33.3	31.0	12.7	M10	F204	UC204	0.60
25	UCF205	95	27	70	12	14	16	35.8	34.1	14.3	M10	F205	UC205	0.86
30	UCF206	108	31	83	12	14	18	40.2	38.1	15.9	M10	F206	UC206	1.10
35	UCF207	117	34	92	14	15.5	19	44.4	42.9	17.5	M12	F207	UC207	1.60
40	UCF208	130	36	102	16	15.5	21	51.2	49.2	19.0	M14	F208	UC208	1.90
45	UCF209	137	38	105	16	17.5	22	52.2	49.2	19.0	M14	F209	UC209	2.40
50	UCF210	143	40	111	16	16.0	22	54.6	51.6	19.0	M14	F210	UC210	2.60

※上記型番以外も製造可能です。お気軽にお問い合わせください。
※We can also produce bearings out of the list. Please contact us if you need to.