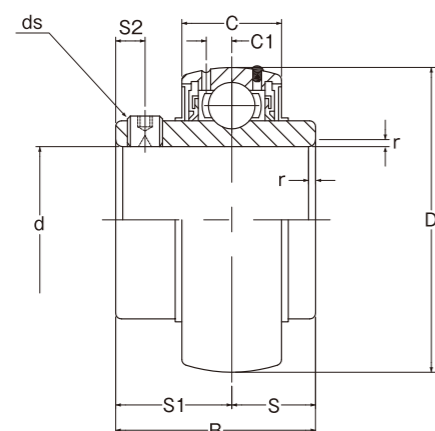


インサート軸受

INSERT BEARINGS



- 標準仕様
Standard Specification
- 軸受 U C 形 SUJ2(相当)
Bearing (Quite)
- SSUC形 SUS440C(相当)
(Quite)
- 潤滑 U C 形 リチウム系グリース
Lubricant Lithium Greases
- SSUC形 H1認証食品用グリース
H1 Certificated Grease For Food

RoHS

ベアリングユニット用〈UC形〉 BEARING UNITS 〈UC〉

軸径 Shaft Dia (mm)	型番 Number	主要寸法(mm) Main Dimensions(mm)										基本定格荷重 Basic Load Rating		重量 (kg) Weight (Kg) Reference
		d	D	B	C	r	S	S1	S2	ds	C1	Cr(N)	Cor(N)	
17	UC203	17	47	31	17	1.0	12.7	18.3	5	M6×0.75	4.2	12800	6600	0.18
20	UC204	20	47	31	17	1.0	12.7	18.3	5	M6×0.75	4.2	12800	6600	0.16
25	UC205	25	52	34.1	17	1.5	14.3	19.8	5	M6×0.75	4.2	14000	7800	0.19
30	UC206	30	62	38.1	19	1.5	15.9	22.2	5	M6×0.75	5.2	19500	11200	0.31
35	UC207	35	72	42.9	20	2.0	17.5	25.4	6.5	M8×1	5.6	25700	15200	0.46
40	UC208	40	80	49.2	21	2.0	19	30.2	8	M8×1	6.2	29600	18200	0.63
45	UC209	45	85	49.2	22	2.0	19	30.2	8	M8×1	6.3	31800	20800	0.68
50	UC210	50	90	51.6	24	2.0	19	32.6	10	M10×1.25	6.5	35100	23200	0.78

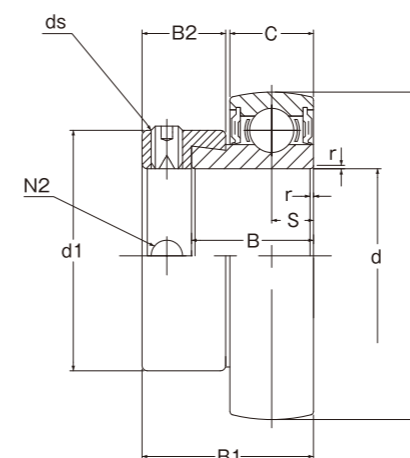
※2019年度の製造品から()寸法になります。

ステンレス ベアリングユニット用〈SSUC形〉 STAINLESS BEARING UNITS 〈SSUC〉

軸径 Shaft Dia (mm)	型番 Number	主要寸法(mm) Main Dimensions(mm)										基本定格荷重 Basic Load Rating		重量 (kg) Weight (Kg) Reference
		d	D	B	C	r	S	S1	S2	ds	C1	Cr(N)	Cor(N)	
17	SSUC203	17	47	31	17	1.5	12.7	18.5	5	M6×1	4.0	12700	6600	0.17
20	SSUC204	20	47	31	17	1.5	12.7	18.5	5	M6×1	4.0	12700	6600	0.15
25	SSUC205	25	52	34.1	17	1.5	14.3	19.8	5	M6×1	4.0	14000	7900	0.19
30	SSUC206	30	62	38.1	19	1.5	15.9	22.2	5	M6×1	5.2	19800	11300	0.30
35	SSUC207	35	72	42.9	20	1.5	17.5	25.4	7	M8×1	5.5	25600	15200	0.44
40	SSUC208	40	80	49.2	21	1.6	19	30.2	8	M8×1	6.2	29400	18000	0.59
45	SSUC209	45	85	49.2	22	1.6	19	30.2	8	M8×1	6.4	31600	20600	0.65
50	SSUC210	50	90	51.6	24	1.6	19	32.6	10	M10×1.25	6.5	35000	23200	0.73

Cr=基本動定格荷重 Cor=基本静定格荷重
Cr=Basic dynamic rated load Cor=Basic static rated load

※上記型番以外も製造可能です。お気軽にお問い合わせください。
※We can also produce bearings out of the list. Please contact us if you need to.



- 標準仕様
Standard Specification
- 軸受 U 形 SUJ2(相当)
Bearing (Quite)
- S U 形 SUS440C(相当)
(Quite)
- 潤滑 U 形 リチウム系グリース
Lubricant Lithium Greases
- S U 形 H1認証食品用グリース
H1 Certificated Grease For Food

RoHS

軽量形ベアリングユニット用(偏心カラータイプ)〈U形〉 LIGHT BEARING UNITS (ECCENTRIC COLOR TYPE) 〈U〉

軸径 Shaft Dia (mm)	型番 Number	主要寸法(mm) Main Dimensions(mm)												基本定格荷重 Basic Load Rating		重量 (kg) Weight (Kg) Reference
		d	D	B1	B	C	r	S	d1	B2	ds	N2	Cr(N)	Cor(N)		
10	U000	10	26	17.5	11	8	0.7	4	17	8.5	M4×0.7	3.3	4600	1960	0.03	
12	U001	12	28	17.5	11	8	0.7	4	19	8.5	M4×0.7	3.3	5580	2840	0.03	
15	U002	15	32	18.5	12	9	0.7	4.5	22	8.5	M4×0.7	3.3	5580	2840	0.04	
17	U003	17	35	20.5	13.5	10	0.8	5	25	9.5	M4×0.7	3.3	5970	3280	0.06	
20	U004	20	42	24.5	16.5	12	1.3	6	30	11	M5×0.8	4.2	9350	5040	0.1	
25	*U005	25	47	25.5	17.5	12	1.3	6.0	36	12	M5×0.8	4.2	10100	5600	0.12	
30	*U006	30	55	26.5	18.5	13	1.5	6.5	42	12	M5×0.8	4.2	13200	8000	0.17	

軽量形ステンレス ベアリングユニット用(偏心カラータイプ)〈SU形〉 STAINLESS LIGHT BEARING UNITS (ECCENTRIC COLOR TYPE) (SU)

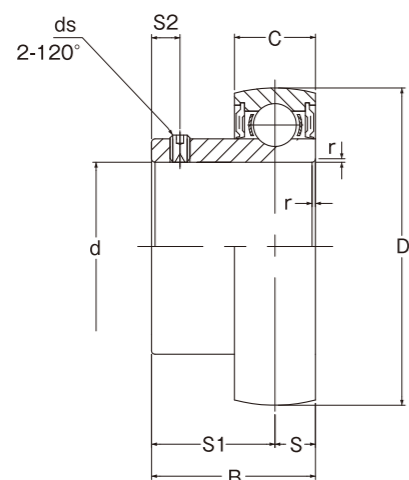
軸径 Shaft Dia (mm)	型番 Number	主要寸法(mm) Main Dimensions(mm)												基本定格荷重 Basic Load Rating		重量 (kg) Weight (Kg) Reference
		d	D	B1	B	C	r	S	d1	B2	ds	N2	Cr(N)	Cor(N)		
10	SU000	10	26	17.5	11	8	0.7	4	17	8.5	M4×0.7	3.3	4600	1960	0.03	
12	SU001	12	28	17.5	11	8	0.7	4	19	8.5	M4×0.7	3.3	5580	2840	0.03	
15	SU002	15	32	18.5	12	9	0.7	4.5	22	8.5	M4×0.7	3.3	5580	2840	0.04	
17	SU003	17	35	20.5	13.5	10	0.8	5	25	9.5	M4×0.7	3.3	5970	3280	0.06	
20	SU004	20	42	24.5	16.5	12	1.3	6	30	11	M5×0.8	4.2	9350	5040	0.1	
25	*SU005	25	47	25.5	17.5	12	1.3	6	36	12	M5×0.8	4.2	10100	5600	0.12	
30	*SU006	30	55	26.5	18.5	13	1.5	6.5	42	12	M5×0.8	4.2	13200	8000	0.17	

Cr=基本動定格荷重 Cor=基本静定格荷重
Cr=Basic dynamic rated load Cor=Basic static rated load

*受注生産品
*Order Production

インサート軸受

INSERT BEARINGS



■標準仕様
Standard Specification

軸受 Bearing	K形	SUJ2(相当) (Quite)
	S K形	SUS440C(相当) (Quite)
潤滑 Lubricant	K形	リチウム系グリース Lithium Greases
	S K形	H1 認証食品用グリース H1 Certified Grease For Food

RoHS

軽量形ベアリングユニット用(止めねじタイプ)〈K形〉

LIGHT BEARING UNITS(Set Screw Type) (K)

軸径 Shaft Dia (mm)	型番 Number	主要寸法(mm) Main Dimensions(mm)									基本定格荷重 Basic Load Rating		重量 (kg) Weight (Kg) Reference
		d	D	B	C	r	S	S1	S2	ds	Cr(N)	Cor(N)	
10	K000	10	26	14	8	0.7	4	10	3	M3×0.35	4600	1960	0.02
12	K001	12	28	14.5	8	0.7	4	10.5	3	M3×0.35	5090	2400	0.03
15	K002	15	32	16.5	9	0.7	4.5	12	3.5	M4×0.5	5580	2840	0.04
17	K003	17	35	17.5	10	0.8	5	12.5	3.5	M4×0.5	5970	3280	0.05
20	K004	20	42	21	12	1.3	6	15	4	M5×0.5	9350	5040	0.08
25	*K005	25	47	22.5	12	1.3	6	16.5	4.5	M5×0.5	10100	5600	0.10
30	*K006	30	55	24.5	13	1.5	6.5	18	5.0	M5×0.5	13200	8000	0.15

軽量形ステンレスベアリングユニット用(止めねじタイプ)〈SK形〉

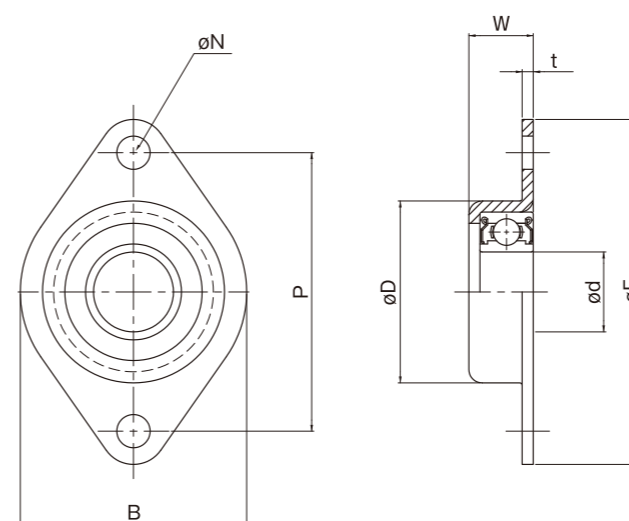
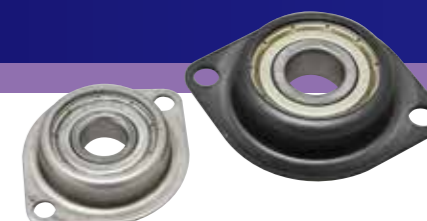
STAINLESS LIGHT BEARING UNITS(Set Screw Type) (SK)

軸径 Shaft Dia (mm)	型番 Number	主要寸法(mm) Main Dimensions(mm)									基本定格荷重 Basic Load Rating		重量 (kg) Weight (Kg) Reference
		d	D	B	C	r	S	S1	S2	ds	Cr(N)	Cor(N)	
10	SK000	10	26	14	8	0.7	4	10	3	M3×0.5	4600	1960	0.02
12	SK001	12	28	14.5	8	0.7	4	10.5	3	M3×0.5	5090	2400	0.03
15	SK002	15	32	16.5	9	0.7	4.5	12	3.5	M4×0.7	5580	2840	0.04
17	SK003	17	35	17.5	10	0.8	5	12.5	3.5	M4×0.7	5970	3280	0.05
20	SK004	20	42	21	12	1.3	6	15	4	M5×0.8	9350	5040	0.08
25	*SK005	25	47	22.5	12	1.3	6	16.5	4.5	M5×0.8	10100	5600	0.10
30	*SK006	30	55	24.5	13	1.5	6.5	18	5.0	M5×0.8	13200	8000	0.15

Cr=基本動定格荷重 Cor=基本静定格荷重
Cr=Basic dynamic rated load Cor=Basic static rated load
*受注生産品
*Order Production

コンパクトベアリングユニット

COMPACT BEARING UNITS



■標準仕様
Standard Specification

軸受 Bearing	スチール Steel	SUJ2(相当) (Quite)
	ステンレス Stainless	SUS440C(相当) (Quite)
ハウジング Housing	スチール Steel	SPCC(相当)四三酸化鉄皮膜 (Quite) Alkaline Blackening
	ステンレス Stainless	SUS304(相当) (Quite)
潤滑 Lubricant	スチール Steel	リチウム系グリース Lithium Greases
	ステンレス Stainless	リチウム系グリース Lithium Greases

RoHS

スチールタイプ

STEEL TYPE

軸径 Shaft Dia (mm)	型番 Unit Number	使用軸受 Use Bearing	主要寸法(mm) Main Dimensions(mm)							重量 (kg) Weight (Kg) Reference
			B	t	W	P	F	D	N	
8	CU-608	608ZZ	32	1.2	8.2	34	42	24.4	4.5	0.02
10	CU-6000	6000ZZ	36	1.2	9.2	38	46	28.4	4.5	0.03
10	CU-6200	6200ZZ	40	1.2	10.2	42	50	32.4	4.5	0.04
12	CU-6201	6201ZZ	45	1.4	11.4	48	58	34.8	5.5	0.06
15	CU-6002	6002ZZ	40	1.2	10.2	42	50	32.4	4.5	0.04

ステンレスタイプ

STAINLESS TYPE

軸径 Shaft Dia (mm)	型番 Unit Number	使用軸受 Use Bearing	主要寸法(mm) Main Dimensions(mm)							重量 (kg) Weight (Kg) Reference
			B	t	W	P	F	D	N	
8	SSCU-608	SS608ZZ	32	1.0	8.0	34	42	24.0	4.5	0.02
10	SSCU-6000	SS6000ZZ	36	1.0	9.0	38	46	28.0	4.5	0.03
10	SSCU-6200	SS6200ZZ	40	1.0	10.0	42	50	32.0	4.5	0.04
12	SSCU-6201	SS6201ZZ	45	1.5	11.5	48	58	35.0	5.5	0.06
15	SSCU-6002	SS6002ZZ	40	1.2	10.2	42	50	32.4	4.5	0.04

Cr=基本動定格荷重 Cor=基本静定格荷重
Cr=Basic dynamic rated load Cor=Basic static rated load