

コンパクトコーター TM-TC100



■ 装置概要

- ・本装置は一般的なグループボックスのサイドボックスから入れられるコンパクトサイズです。
- ・アプリケーションはバーコーター、ドクターブレード、ベーカー式アプリケーションターを取付て使用できます。
- ・用途に合ったアプリケーションターをセットする事で最適な塗工ができます。

■ 特長

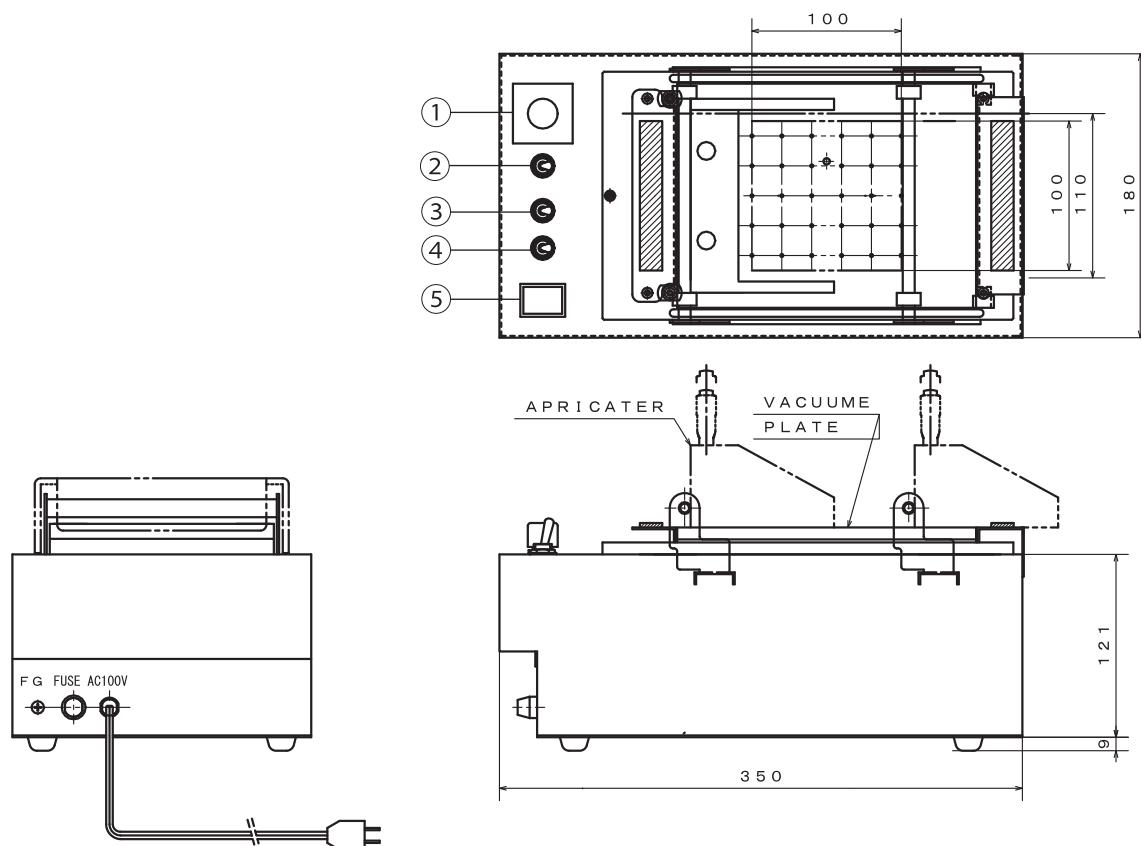
- ・同一条件で誰でも均一な塗工が行えます。
- ・塗工台はガラス板を使用しており、洗浄が簡単にできます。
- ・塗工厚はセットするアプリケーションターにより選択できます。
- ・ワーク固定板にはバキュームホールが有りますので、ワークを吸着固定して塗工ができます。



株式会社サンクメタル

THANK-METAL CO.,LTD.

■ 装置図面



■ 操作盤



① ② ③ ④ ⑤

- ① スピードコントロールボリューム
- ② バキューム ON/OFF スイッチ
- ③ 前進 / 後進 切替スイッチ
- ④ スタート / ストップ スイッチ
- ⑤ 電源 ON/OFF スイッチ

■ 装置仕様

| | |
|------------|--------------------------|
| 塗布可能サイズ | 100mmX100mm |
| ワーク固定方式 | バキューム吸引方式 |
| 塗工速度 | 7.9~72mm/sec |
| 電源・電圧 | AC100V 50/60HZ 2A |
| 塗工台 (ガラス板) | W150mmXL200mmXT8mm |
| 装置外形 | W190mmXD350mmXH121mm(本体) |
| 装置重量 | 約 8 kg |



株式会社 サンクメタル

THANK-METAL CO., LTD.

<http://www.thank-metal.com>

本社 / 三木工場 〒673-0756 兵庫県三木市口吉川町南畑字住泉寺 403 番地
 社工場 〒673-1465 兵庫県加東市喜田 1 丁目 5 番 12 号
 神戸支社 〒651-0084 兵庫県神戸市中央区磯辺通 3-2-11 三宮ファーストビル 303 号
 東京営業所 〒130-0013 東京都墨田区錦糸町 1-2-1 アルカセントラル 14F

TEL.0794-88-2177 FAX.0794-88-2271
 TEL.0795-43-9028 FAX.0795-43-9020
 TEL.078-252-1670 FAX.078-252-1678
 TEL.03-6853-6663 FAX.03-6853-6776