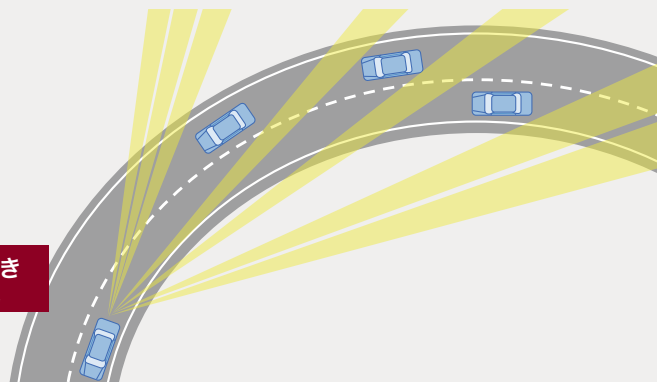


LEDマトリックスライティング向けソリューション

課題

- ▶ 独立スイッチ制御
- ▶ ソリューションサイズ
- ▶ LED接続の自由度
- ▶ 診断機能
- ▶ 高速データ転送

自己診断機能付き
個別LED調光

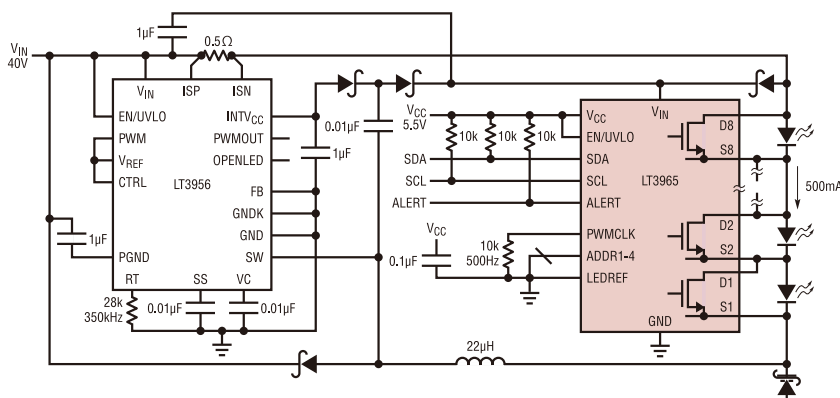


自己診断機能付き個別LED調光

LT3965 60V、8チャンネルLEDマトリックススイッチ

特長

- ▶ 入力電圧範囲: 8V~60V
- ▶ 8つの独立したNMOSスイッチ
- ▶ 各スイッチを個別にON/OFF制御
- ▶ 調光比: 256:1 (PWM)
- ▶ PWM用クロックジェネレータ内蔵
- ▶ LEDごとにオープンおよびショートフォルト検出
- ▶ チャンネルごとにオープン電圧設定可能
- ▶ I²C制御により多機能をシンプルに実現
- ▶ I²Cアドレスはユーザ設定可能



LT3965は500mAのNMOSスイッチを8つ内蔵、
それぞれのLEDに対し256:1の調光をI²Cインターフェースによって制御

LT3797 トリプル出力LEDドライバ・コントローラ

特長

- ▶ 入力電圧範囲: 2.5V~40V
- ▶ 100V耐圧のレールtoレール LED電流検出
- ▶ 調光比: 3000:1 (PWM)
- ▶ 昇圧、降圧、昇降圧、SEPIC、フライバックで動作
- ▶ 各チャンネル独立のフォルト・フラグ

