



WITTENSTEIN cyber motor



cyber[®] dynamic system 一体型小型サーボドライブシステム

X4: デジタル I/Os M12 8ピンオス A-coded

X5: 電源
M12 6ピンオス A-coded



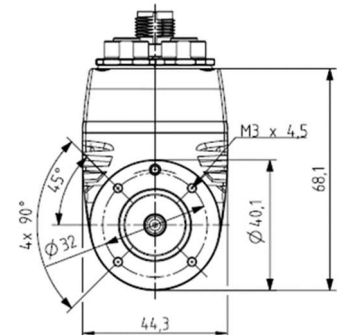
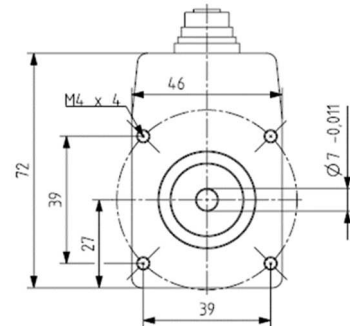
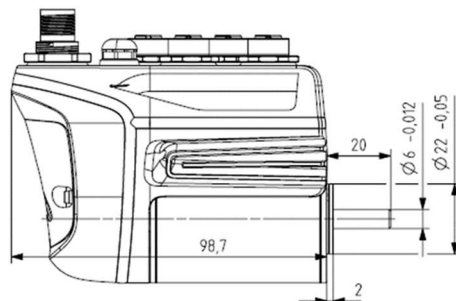
X2: フィールドバスインターフェース IN
• CAN: M12 5ピンメス A-coded
• Ethernet通信: M12 4ピンメス D-coded

X1: フィールドバスインターフェース OUT
• CAN: M12 5ピンメス A-coded
• Ethernet通信: M12 4ピンメス D-coded

X3: 設定診断用インターフェース (USB)
M12 4ピンメス A-coded





- モーター、ギアボックス、ボールネジ、ドライブ一体型小型サーボシステム
- 電源・ネットワークケーブルのみで動作するため、分散配置に最適
- ABSエンコーダー（マルチターン）：1回転あたり4.096ポジション（12ビット）および65.536回転（16ビット）
- 取付時保護等級：IP65
- オプション：保持ブレーキ、食品グレード潤滑材
- DC24V or 48V入力
- 最大回転数：5,000 rpm
- 最大トルク：21.9 Nm

*ギア無しタイプ寸法



一体型小型サーボシステム

cyber[®] dynamic system

製品仕様		cyber dynamic system				
ハウジングサイズ		mm	44.4			
定格電力		W	147	102	123	96
制御電源	Voltage	V	DC 24V or 48V			
	Consumption Power	W	Max 3W			
主電源	Voltage	V	DC48V			
	Consumption Power	A	Max 11.5			
フィードバックセンサー分解能	ABS	P/R	4096	4096x5	4096x10	4096x25
		Rev	65536	65536/5	65536/10	65536/25
減速比			1	5	10	25
減速機タイプ			-	NP005		
ローターイナーシャ	ABS	g.cm ²	25			
ギアイナーシャ		g.cm ²	-	50	50	50
出力軸速度	定格	min ⁻¹	4600	800	460	160
	最大		5000	1000	500	200
出力軸トルク	連続	Nm	0.31	1.2	2.5	5.7
	最大		1.04	4.3	9.1	21.9
バックラッシュ		arcmin	0	≤8		≤10
出力軸ラジアル荷重		N	1450			
出力軸スラスト荷重		N	1550			
ブレーキ	タイプ	-	一体型外部制御保持ブレーキ			
	保持力	Nm	-	-	-	-
保護等級		-	IP65			
環境	温度	°C	0 ~ +40°C (オペレーション), -20 ~ +60°C (保管)			
	湿度	%	90%以下			
対応産業用ネットワーク			   			

- EtherNet/IP CIP sync対応（高精度時刻同期）
 - Rockwell Automation社製 Kinetixドライブと仮想軸を使用した精度の高い同期運転が可能
 - Rockwellユーザーフレンドリーな AOIを用意



EtherNet/IP[®]



一体型小型サーボシステム – サーボファンクションユニット

cyber® ternary

駆動回路、通信回路内蔵
インテリジェントな
All-in-One構造

アンプ設置空間不要

制御盤設計・組立工数削減

装置を省配線化し、配線材や工数を削減

フィールドバスはデュアルポート対応で簡単接続・省配線化

温度センサ内蔵で自己温度管理、より広い温度環境条件に対応

ターナリー独自の
駆動技術

2種類の駆動モータを選択可

機械式絶対値エンコーダ

内蔵ブレーキは自律制御

簡易シーケンス運転機能

サブアセンブリ済ユニット
として提供

メカ部をコンパクト化

メカ設計・組立工数を削減

回転型／直動型を共通コマンドで制御

回転型トルク出力範囲 0.02Nm～70Nm

直動型推力出力範囲 30N～4,000N

用途に即した機能

標準でIP40・IP65、高IPグレードオプションあり

ロータリー型TRSシリーズ
トルク出力範囲: **0.02～70Nm**

ロッドシリンダー型TLSシリーズ
推力出力範囲: **30～4,000N**
ストローク範囲: **50～400mm**

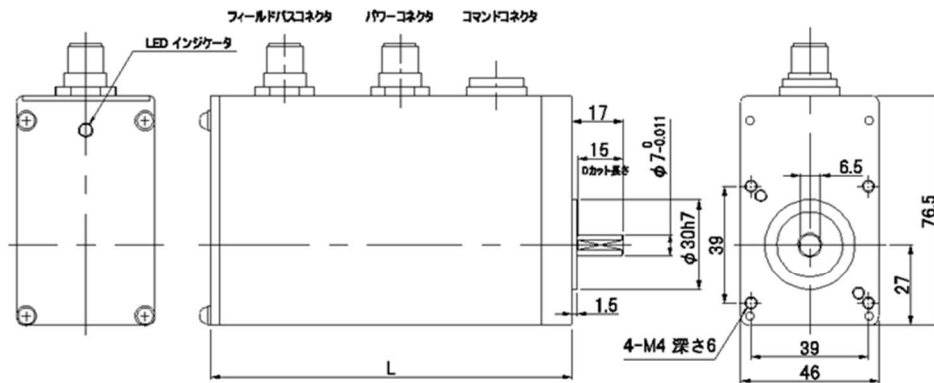
スライダ型TSSシリーズ
ストローク範囲: **100～700mm**



<TRSシリーズSFU 基本仕様>

仕様項目		単位	クローズドループ制御 ステッピングモータ						ブラシレスACサーボモータ						
製品コード *1)	INC	-	TRSA*46AA*-XXX*01-*** TRSA*46AA*-XXX*10-***		TRSA*46FA*-XXX*01-*** TRSA*46FA*-XXX*10-***		TRSA*67AE*-XXX*01-*** TRSA*67AE*-XXX*05-*** TRSA*67AE*-XXX*10-*** TRSA*67AE*-XXX*25-***		TRSB*46BB*-XXX*01-*** TRSB*46BB*-XXX*05-*** TRSB*46BB*-XXX*10-***		TRSB*67EB*-XXX*01-*** TRSB*67EB*-XXX*10-***				
	ABS *2)	-	TRSA*46AD*-XXX*01-*** TRSA*46AD*-XXX*10-***		TRSA*46FD*-XXX*01-*** TRSA*46FD*-XXX*10-***		TRSA*67AD*-XXX*01-*** TRSA*67AD*-XXX*05-*** TRSA*67AD*-XXX*10-*** TRSA*67AD*-XXX*25-***		TRSB*46BC*-XXX*01-*** TRSB*46BC*-XXX*05-*** TRSB*46BC*-XXX*10-***		TRSB*67EC*-XXX*01-*** TRSB*67EC*-XXX*10-***				
ハウジングサイズ系列		mm	46			67			46			67			
駆動・制御電氣部		-	内蔵一体型						内蔵一体型						
定格出力 *4)		W	20		70 *9)		120		100		300				
制御電源	電圧	V	DC24V		DC24VまたはDC48V						DC24VまたはDC48V				
	消費電力	W			最大 5W						最大 5W				
主電源	電圧	V	DC 24V		DC24VまたはDC48V		DC48V				DC48V				
	消費電流 *3)	A	最大 1.5A (1.7)		最大 2.8A		最大 4A				定格 3A / 最大 9A		定格 8A / 最大 24A		
制御センサ	INC	P/R	800						2000						
	パルス分解能	P/R	800						65536						
マルチターン数	ABS *2)	Rev	1023						4096						
	減速比		1	10	1	10	1	5	10	25	1	5	10	1	10
減速機タイプ *8)			無し		NP005		無し		NP005		無し		NP005		
モーターローター	INC	g.cm ²	83 (87)		83 (87)		430 (442)				36.5 (40.5)		340 (440)		
	イナーシャ *3)	ABS *2)	86 (90)		86 (90)		433 (445)				40.6 (50.6)		348 (448)		
ギアイナーシャ		g.cm ²	-	50	-	50	-	200		-	50	-	200		
出力軸回転数 *4)	定格	min ⁻¹	1500	150	3000	300	3000	600	300	120	3500	700	350	3500	350
	最大		4500	400	4500	450	4500	900	450	180	5000	1000	500	5000	500
出力軸トルク *4)	連続	Nm	0.13	1.12	0.22	2.0	0.42	1.89	3.78	9.45	0.27	1.23	2.46	0.87	7.83
	最大		0.33	2.97	0.56	5.05	1.15	5.18	10.35	25.88	0.82	3.69	7.38	2.6	23.4
初期化実行可能限界荷重 *7)		Nm	0.1	1	0.1	1	0.4	1.7	3.4	8.6	-	-	-	-	-
バックラッシュ		arcmin	0	≤10	0	≤10	0	≤8	≤10	≤10	0	≤10	0	≤8	≤8
出力軸許容ラジアル力 *5)		N	70	650	70	650	70	1450		78	650		196	1450	
出力軸許容スラスト力		N	18	700	18	700	18	1550		39	700		68	1550	
ブレーキ仕様 (ブレーキ付きのみ)	タイプ	-	保持ブレーキ(内蔵、自動制御)						保持ブレーキ(内蔵、自動制御)						
	保持	Nm	0.35	3.2	0.35	3.2	1.3	5.8	11.7	29	0.32	1.5	2.9	1.27	11.4
保護等級		-	IP40 / IP65						IP40 / IP65						
設置環境	温度 *6)	°C	0 ~ +40 (動作時)、-20 ~ +60 (保存時)						0 ~ +40 (動作時)、-20 ~ +60 (保存時)						
	湿度	%	90%RH以下、結露無きこと(防水タイプを除く)						90%RH以下、結露無きこと(防水タイプを除く)						

- *1) 制御インターフェース、IP保護クラス、コネクタ仕様、ブレーキ有無 により規定される製品コードを示します。
- *2) バッテリーバックアップ不要のアブソリュートエンコーダ機種です。
- *3) () 付表示はブレーキオプションの場合の仕様を示します。
- *4) STP機種の場合最大軸出力を得る動作点を定格としています。
- *5) 許容ラジアル力は軸の中央を着力点として規定します。
- *6) 環境温度が40°Cを超える場合でも、内部温度センサ値が85°Cを超過しなければ使用可能です。
- *7) STP機種の場合電源投入後の内部初期化の際、負荷に制限があります。初期化実行以降は制限は解除されます。
- *8) 減速機タイプはOPタイプとの接続も可能です。ご相談ください。
- *9) DC24Vで駆動する場合の最大出力は35Wです。
- *46Fタイプは2020年1月より販売開始



製品コード	保持ブレーキ	幅W [mm]	高さH [mm]	INC & ABS-STP		INC-BLM		ABS-BLM	
				長さL [mm]	質量 [kg]	長さL [mm]	質量 [kg]	長さL [mm]	質量 [kg]
TRS*x46***-XXXN01-***	無し	46	76.5	80~124	0.6~0.7	120	0.7	135	0.8
TRS*x46***-XXXB01-***	付			110~145	0.8~0.9	145	0.9	161	1.1
TRS*x67***-XXXN01-***	無し	67	98	130	1.7	167	2.1	167	2.2
TRS*x67***-XXXB01-***	付			165	2.2	198	2.7	198	2.8

ウィッテンシュタイン・ターナリー(株)

〒386-0005

長野県上田市古里99-5

Tel: 0268-29-4620

Email: info-ternary@wittenstein-ternary.jp

https://www.wittenstein-ternary.jp

