

シャブミュラ AC 誘導モータ・ラインナップ



スタック径サイズ：106～300mm

出力：0.5kW～25kW

電圧：12～200V 対応

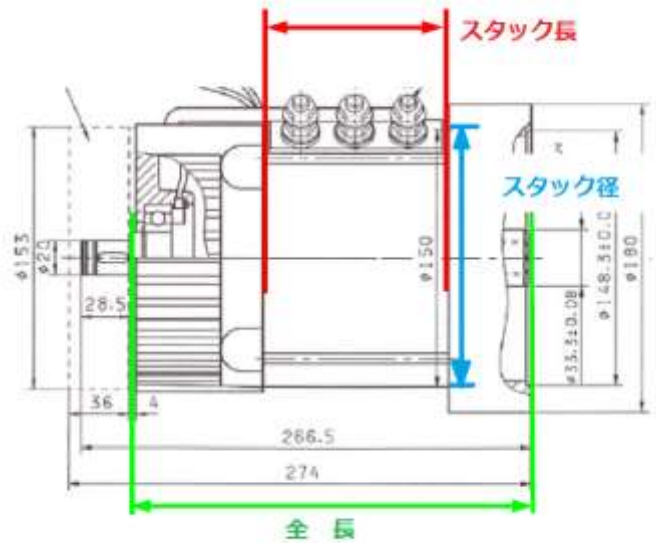
型式の見方

TSA- XXX- YYY

TSA = Thrige Schabmueller
Asynchronous (Induction motor)

XXX : スタック径 (Stack diameter)

YYY : スタック長 (stack length)



| タイプ名 | スタック径 (mm) | スタック長 (mm) | 連続定格出力範囲 (kW) S2-60min |
|------|------------|------------|------------------------|
| TSA | 106 | 050 | 0.2 ~ 0.6 |
| | | 065 | 0.5 ~ 1.0 |
| | | 090 | 0.6 ~ 1.1 |
| | | 115 | 1.40 |
| | 120 | 060 | 1.0 ~ 1.5 |
| | | 080 | 1.6 |
| | | 115 | 0.9 ~ 1.1 |
| | | 140 | - |
| | 135 | 060 | - |
| | | 075 | - |
| | | 100 | 1.0 ~ 2.35 |
| | | 130 | 2.5 |
| | 150 | 160 | - |
| 060 | | - | |
| 090 | | 2 | |
| 120 | | 2.4 ~ 3.8 | |
| 150 | | 2.3 ~ 4 | |
| 180 | - | | |

| タイプ名 | スタック径 (mm) | スタック長 (mm) | 連続定格出力範囲 (kW) S2-60min |
|------|------------|------------|------------------------|
| TSA | 170 | 100 | 3.3 ~ 4 |
| | | 140 | 3.8 ~ 5.4 |
| | | 180 | 5 ~ 6.3 |
| | | 210 | 5.0 ~ 7.6 |
| | | 240 | 5.0 ~ 7.6 |
| | 200 | 060 | 2.4 ~ 4.8 |
| | | 080 | 3.7 |
| | | 100 | 4.0 ~ 5.4 |
| | | 140 | 4.5 ~ 6 |
| | | 180 | 6.4 ~ 10.4 |
| | | 230 | 7.6 ~ 11.3 |
| | 240 | 160 | 10.7 ~ 14 |
| | | 200 | 13.9 ~ 17.3 |
| | | 240 | 10.9 ~ 19 |
| | | 240 | 10.9 ~ 19 |
| | 270 | 180 | 13.1 ~ 18.1 |
| | | 210 | 13.3 ~ 20 |
| | | 240 | - |
| | 300 | 100 | 11.2 |
| | | 200 | 14.5 ~ 25.6 |
| | | 270 | 23 ~ 27.3 |

※上記出力はあくまで目安です。巻き線のカスタマイズによって変更できますので、お気軽にお尋ねください。