

# アプリケーション：HEV/PHEV/EV用DC-DCコンバーター、電池監視(BMS)、アイドリングストップ

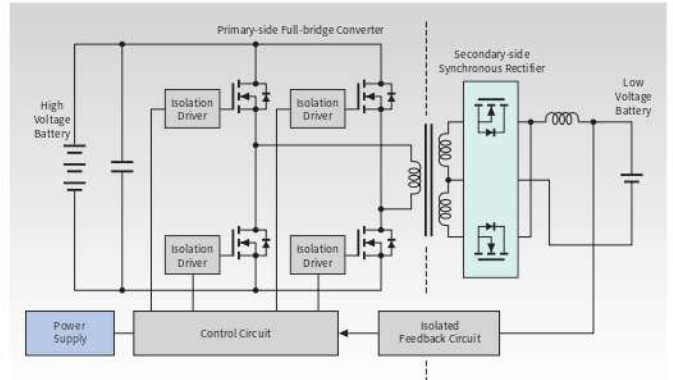
## HEV/PHEV/EV用DC-DCコンバーター

高電圧の主バッテリーから低電圧の電子負荷へ供給するDC-DCコンバーター回路の2次側に耐圧80Vから100Vの大電流MOSFETをラインアップしています。

### 推奨製品

機能ブロック	製品分類	パッケージ	品番
Synchronous Rectifier Circuit	MOSFET	DPAK+	P.21を参照ください。
Power Supply	MOSFET	DPAK+	
		DSOP Advance (WF)	

### アプリケーションブロック図



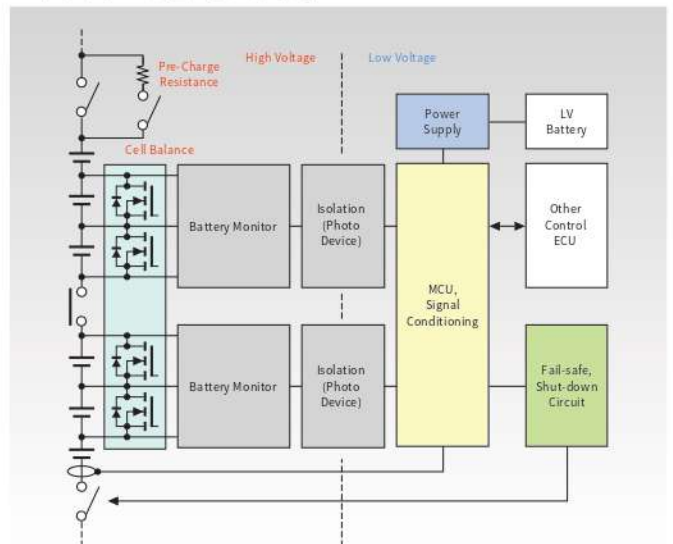
## 電池監視 (BMS)

HEV用の高圧電池はセルが多直列に接続されており、それぞれのセルの電圧バランスの最適制御にMOSFETが使われています。低消費電力フォトカプラーが、電池の常時監視時の低損失化に貢献します。

### 推奨製品

機能ブロック	製品分類	パッケージ	品番
Power Supply	バイポーラトランジスター	New PW-Mold	TTB002 TTA005
	システム電源IC	SSOP20	TB9005FNG
Fail-safe, Shut Down	IPD (ハイサイドスイッチ)	WS0N-10	TPD1055FA
	IPD (ローサイドスイッチ)	PS-8	TPD1044F
Cell Balance	MOSFET	UF6 SOT-23F	P.20を参照ください。
	フォトカプラー	SO4, SO6	P.18を参照ください。
Main Control	電池監視マイコン	LQFP100	TMPM358FDTFG

### アプリケーションブロック図

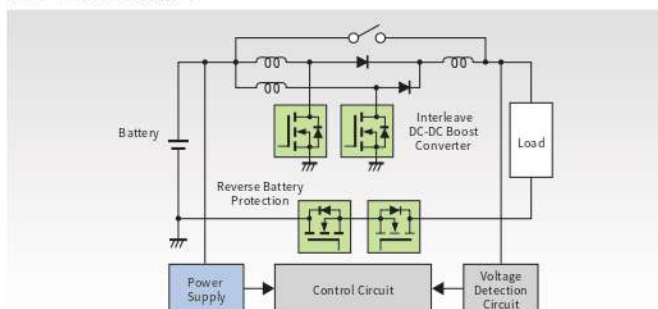


## アイドリングストップ

アイドリングストップ用の鉛蓄電池、リチウムイオンバッテリー、ジェネレーターへの充放電制御は、弊社のパワーデバイスとドライバICの組み合わせにより、効率のよい回路を構成できます。



### システム構成図



### 推奨製品

ブロック	タイプ	パッケージ	品番	極性/世代	特長	AEC
半導体リレー	IPD	PS-8	TPD7104AF	BiCDプロセス	1ch high side Nch MOSFET Gate drive.	○
同期整流 or バッテリー 逆接続保護	MOSFET	DPAK+	TK100S04N1L	Nch/VIII	40 V/100 A/2.3 mΩ最大	○
			TK1R4S04PB	Nch/IX	40 V/120 A/1.35 mΩ最大	
			TK55S10N1	Nch/VIII	100 V/55 A/6.5 mΩ最大	
半導体リレー	IPD	VSOP16	TPD7106F**	BiCDプロセス	1ch high side Nch MOSFET gate drive.	○
		WS0N10	TPD7107F**	BiCDプロセス	1ch high side Nch MOSFET gate drive.	○

\*\*：開発中