

製品：車載用システム電源IC

システム電源IC

車両の電子機器の高性能化に伴い、電源ICの大電流化、多出力化が急務となっています。これにお応えするため、東芝ではDC-DCコンバータを搭載したシステム電源ICをラインアップしています。今回非常に高い安全性が要求される電動パワーステアリングシステムに最適な電源としてシステム電源IC: TB9045FNGもラインアップに加えしました。

▼ DC-DCコンバータ + LDO システム電源 TB9045FNG

低電圧駆動 (2.7 V~)。センサ電源を3ch内蔵。
機能安全対応 (ASIL-D) システムに対応した安全機構を搭載。

DC-DCコンバータ電源

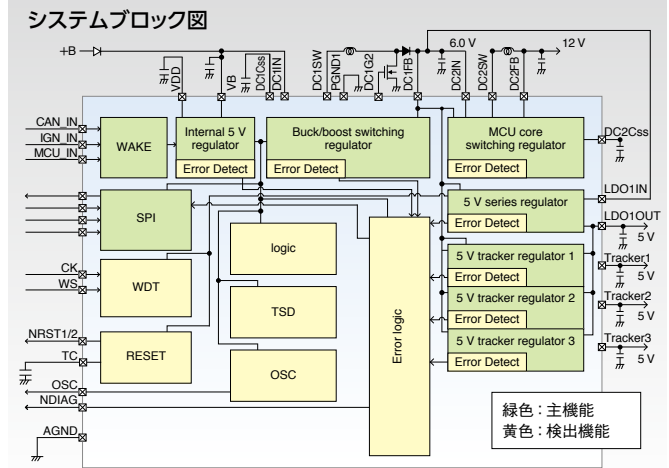
- DCDC1 (昇降圧式)
6 V出力、2.7 V駆動、降圧側ドライバ内蔵、昇圧側ドライバ外付け、位相補償内蔵
- DCDC2 (降圧式)
降圧ドライバ内蔵 位相補償内蔵 電流能力0.8 A
出力電圧1.1/1.2/1.25/1.5 Vのバリエーションあり

シリーズ電源

- LDO1: 5 V出力 (400 mA)
- Tracker1: 5 V出力 (100 mA)
- Tracker2: 5 V出力 (100 mA)
- Tracker3: 5 V出力 (100 mA)

各種検出回路

- 出力低電圧検出
- 出力高電圧検出
- 過電流検出
- 過熱検出
- ウォッチドッグタイマ
- 検出回路の自己診断



▼ DC-DCコンバータ + LDO システム電源 TB9042FTG 開発中

DC-DCコンバータ電源

- DCDC1: 6 V (1.0 A) 出力、電源効率80%以上、SW周波数370 kHz
- DCDC2: 1.5 V、1.2 V (1.0 A) (選択切替)、SW周波数370 kHz

シリーズ電源

- LDO1: 5 V出力 (400 mA)
- LDO2: 5 V (100 mA)

バックアップ用電源

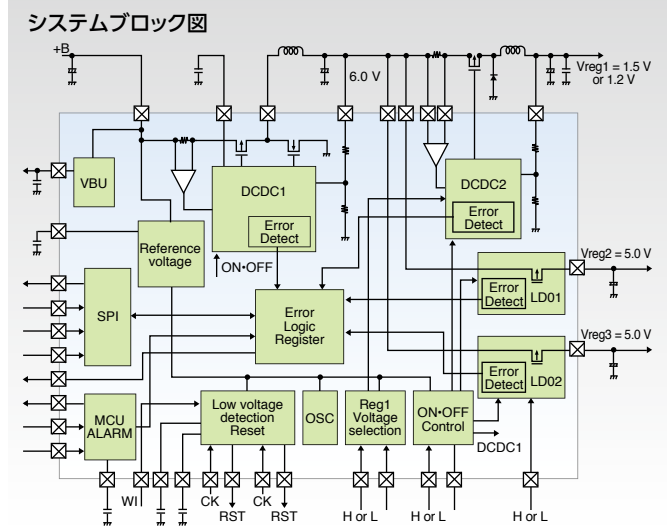
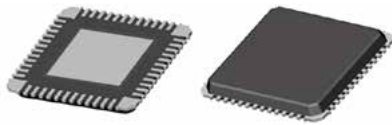
- VBU: 5 V/3.3 V (10 mA) (選択切替)

SPI通信

- 電源ICの故障の通知
- MCU診断するデータ判定機能
- 判定機能

リセットタイマ

- パワーオンリセット
- ウォッチドッグタイマ
- 出力低電圧検出
- 出力高電圧検出



▼ システム電源IC (シリーズ電源) ラインアップ

品番	パッケージ	概要	機能/特長				備考	電源電圧 (V)	AEC	
			出力電圧 Typ. (V)	出力電流 (mA)	入力電圧 Max (V)	消費電力 Max (W)				
TB9005FNG	SSOP20-P-225-0.65A	CPU用レギュレータ ウォッチドッグタイマ内蔵	5	外付Tr1に 依存	45 (1秒)	0.68	・低消費電流: 90 μA (typ.) ・ウォッチドッグタイマOFF機能	・リセット検出4.7 V or 4.2 V (切替可) ・外付けトランジスタタイプ	6~18	-
TB9021FNG	P-HTSSOP16-0505-0.65-001	CPU用レギュレータ ウォッチドッグタイマ内蔵	5	200	50	2.8	・低消費電流: 30 μA (typ.) ・ウォッチドッグタイマOFF機能	・リセット検出4.7 V or 4.2 V (切替可) ・出力トランジスタ内蔵	6~18	○

▼ システム電源IC (DC-DCコンバータ電源) ラインアップ

品番	パッケージ	概要	機能/特長				備考	電源電圧 (V)	AEC	
			出力電圧 Typ. (V)	出力電流 (mA)	入力電圧 Max (V)	消費電力 Max (W)				
TB9042FTG**	HQFN52-P-0808-0.50	CPU用レギュレータ DC-DCコンバータ&LDO ウォッチドッグタイマ内蔵 SPI内蔵	1.5/1.2 5 5 5/3.3	1000 400 100 10	40 (1秒)	5.5	・DC-DCコンバータ 2回路 出力電圧 6 V&1.5/1.2 V SW周波数 370 kHz	・LDO 3回路内蔵 ・低電圧検出、POR、WDT ・SPI内蔵 (エラー情報出力) (エラー情報出力、MCU診断)	7~20	○
TB9044AFNG**	HTSSOP48-P-300-0.50	CPU用レギュレータ DC-DCコンバータ&LDO ウォッチドッグタイマ内蔵 SPI内蔵	5 5 5 5	400 100 100 100	40 (1秒)	3.84	・DC-DCコンバータ 1回路 ・LDO 4回路内蔵 5 Vシリーズ電源 (400 mAドライバ内蔵) 5 Vトラッカー電源 (100 mAドライバ3ch内蔵)	・電圧監視、POR、WDT ・SPI内蔵 (エラー情報出力)	2.7~18	○
TB9045FNG**	HTSSOP48-P-300-0.50	CPU用レギュレータ DC-DCコンバータ&LDO ウォッチドッグタイマ内蔵 SPI内蔵	1.1/1.2/ 1.25/1.5 5 5 5 5	800 400 100 100 100 100	40 (1秒)	3.84	・DC-DCコンバータ 2回路 ・LDO 4回路内蔵 5 Vシリーズ電源 (400 mAドライバ内蔵) 5 Vトラッカー電源 (100 mAドライバ3ch内蔵)	・電圧監視、POR、WDT ・SPI内蔵 (エラー情報出力)	2.7~18	○

**：開発中